

Dane techniczne

CSP I Self-Service; Assisted Sales

BIZERBA

Stwórz więcej przestrzeni za ladą piekarniczą lub przy regale samoobsługowym dzięki krajalnicy do zabudowy CSP I Assisted Sales i CSP I Self Service. Krajalnice tną aż do 200 kromek na minutę zawsze w najlepszej jakości, niezależnie od tekstury czy kształtu wypieków. Wygodne i bezpieczne krojenie. Intuicyjne, samoilustrujący się ekran dotykowy sprawia, że obsługa krajalnicy jest wyjątkowo prosta.

Więcej informacji

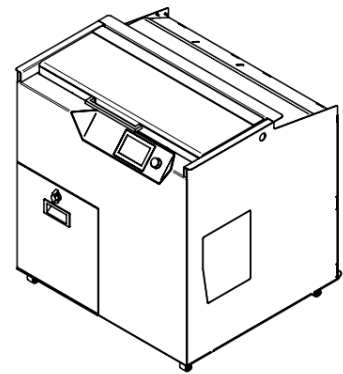
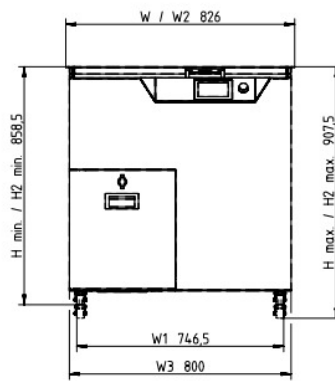
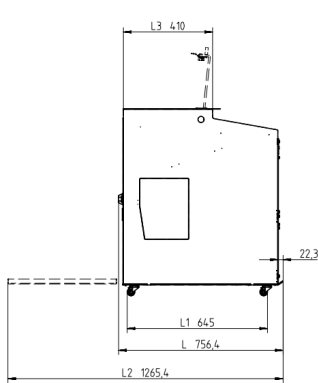
Wysoka wydajność,
szeroka paleta
rozwiązań oraz
wariantów aplikacji

Specyfikacja	Fakty	Szczegóły
Wymiary		
Wymiary zewnętrzne dł. x szer. x wys.	740 x 800 x 861 / 910 mm 740 x 800 x 859 / 908 mm	wysokość regulowana do 910 mm opcja: tryb samoobsługowy
Powierzchnia rozstawienia dł. x szer.	645 x 747 mm	
Obszar roboczy dł. x szer. x wys.	1266 x 826 x 1140 / 1189 mm 1266 x 826 x 859 / 908 mm	przy wys. 910 mm 1188 opcja: tryb samoobsługi
Wycięcie w ladzie	410 x 800 mm	
Dane elektryczne		
Pobór prądu znamionowego	230 V, 50 Hz 120 V, 60 Hz	
Dane dot. wydajności		
Przepustowość produktu krojonego szer. x wys. x dł.	142 x 320 x 390 mm 142 x 320 x 380 mm	opcja: tryb samoobsługowy
Średnica noża	420 mm	
Liczba obrotów noża		
Położenie noża		
Grubość krojenia	4-24 mm	
Wydajność krojenia	200 kromek/minutę	
Obudowa krajalnicy	stal szlachetna stal malowana proszkowo	
Masa		
Masa krajalnicy	180 kg	
Dane dot. opakowania		
Wymiary dł. x szer. x wys.	1200 x 800 x 1260 mm	
Masa opakowania	45 kg	

Infografika



**Rysunki techniczne
CSP I Assisted Sales**



**Rysunki techniczne
CSP I Self-Service**

